



 **ELKOPLAST**

Containere destinate colectării selective a deșeurilor



Containere **din fibră de sticlă**
Containere **din polietilenă**
Containere **semi-îngropate**
Containere **metalice**

Containere din fibră de sticlă

GFA 1.5 - 2.5 - 3.2

GFB 1.3 - 2.5 - 3.3



Containerele GFA și GFB reprezintă metoda testată și dovedită în domeniul colectării selective a deșeurilor.

Acestea întrunesc cele mai înalte exigențe și standarde impuse containerelor destinate colectării selective a deșeurilor, fiind în conformitate cu normativul EN 13071.

Calitatea acestora este demonstrată și prin Certificatul de Garantie emis pentru o perioadă de 5 (cinci) ani. Această perioadă de garanție ar fi imposibil de oferit dacă în procesul de producție nu am utiliza doar materie primă de cea mai înaltă calitate iar finisajele sunt realizate până în cel mai mic detaliu.

Specificații

- confecționate din fibră de sticlă cu maximă rezistență mecanică
- toate componentele metalice sunt zincate la cald,
- suprafața exterioară este rezistentă la intemperii și radiații UV, cât și la influențe chimice,
- posibilitate de inscripționare, logo-uri, etc. laminate direct în suprafața containerului,
- disponibile în orice culoare,
- destinate colectării selective a deșeurilor.

Golirea

- containerul este ridicat cu ajutorul unui braț hidraulic deasupra unui vehicul de transport deșeuri și golit prin partea sa inferioară,
- varianta A – balamalele ușilor inferioare sunt poziționate în perimetrul containerului,
- varianta B – ușile inferioare sunt poziționate cu ajutorul balamalelor pe un ax central comun,
- la containerele destinate colectării deșeurilor de hârtie și / sau plastic, mecanismul interior de golire este poziționat pe un ax central pentru o golire facilă.



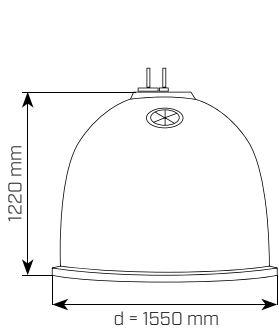
GFB 2.5

model	lungime (mm)	lățime (mm)	înălțime (mm)
GFB 1.3	1200	1200	1550
GFB 2.5	1400	1400	1760
GFB 3.3	1680	1680	1760

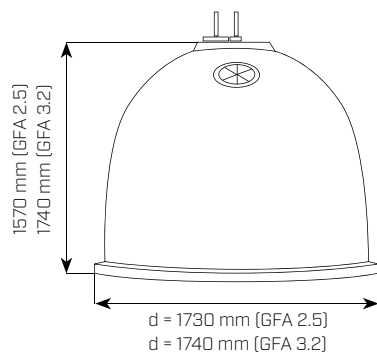




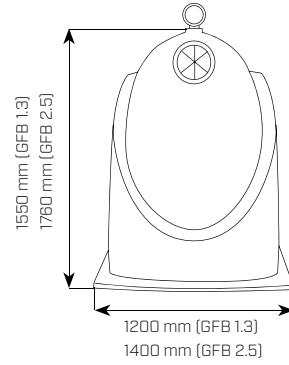
GFA 1.5 - 2.5



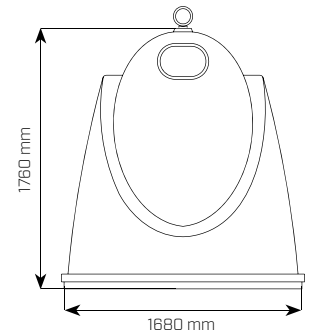
GFA 1.5



GFA 2.5, GFA 3.2



GFB 1.3, GFB 2.5



GFB 3.3



GFA 2.5 DUO



GFA 1.5 - 2.5



GFA 3.2



GFB 2.5 DUO



GFB 2.5

model	diametru (mm)	înălțime (mm)
GFA 1.5	1550	1220
GFA 2.5	1730	1570
GFA 3.2	1740	1740

Containere din fibră de sticlă

GFA 3.0, 3.3, 4.0

GFB 3.5, 4.7, GFA 300, 900



Principalele avantaje

- încurajează colectarea selectivă a deșeurilor,
- economie substanțială de spațiu comparativ cu containerele de 1100 L,
- manevrabilitate ușoară și eficiență (necesită un singur operator),
- durabilitate extremă și rezistență îndelungată la condițiile climatice,
- formă și construcție de maximă stabilitate și robustețe, design estetic,
- întreținere ușoară și curățare facilă.

Îmbunătățiri esențiale

- construcție neinflamabilă,
- reducerea semnificativă a nivelului de zgomot, la colectarea deșeurilor din sticlă modele multi-compartiment (Duo, Triglo),
- multiple opțiuni ale deschiderilor (cu pedală, Kinshofer, etc.),
- orificii personalizate de inserare.



GFA 3.3



GFA 3.3 DUO



GFA 3.3

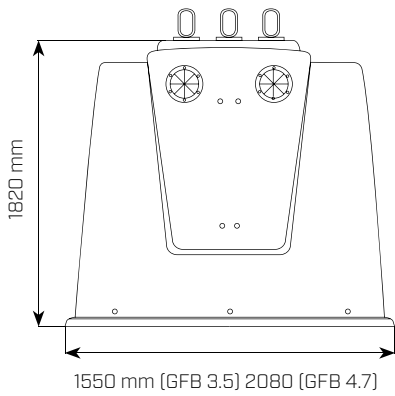


GFA 3.3 DUO

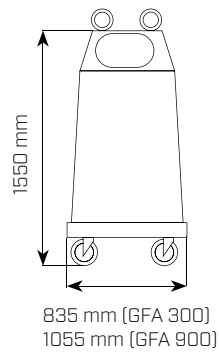
model	lungime (mm)	lățime (mm)	înălțime (mm)
GFA 3.0	1520	1610	1690
GFA 3.3	2100	1700	1650
GFA 4.0	1920	1610	1690



GFB 4.7



GFB 3.5, GFB 4.7



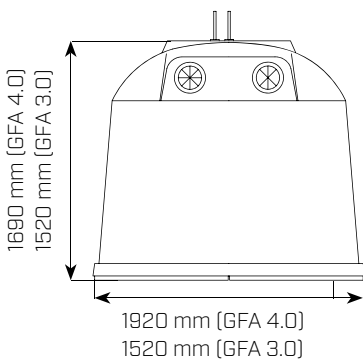
GFA 300, GFA 900



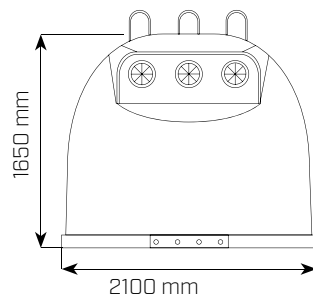
GFB 3.5 TRIGLO



GFA 900



GFA 4.0, 3.0



GFA 3.3



GFB 4.7 DUO



GFA 3.0, 4.0

model	lungime (mm)	lățime (mm)	înălțime (mm)
GFB 3.5	1550	1830	1820
GFB 4.7	2080	1830	1820
GFA 300	835	600	1550
GFA 900	1055	840	1550

Containere din polietilenă

KTS 1.5, 2.1, 2.5, ROTOBELL 2.5, 3.3



Gama de containere KTS/ROTOBELL reprezintă soluția optimă pentru colectarea deșeurilor selective. Aceasta îmbină armonios conceptul golirii inferioare cu o aparență unică. Oferă un plus în eficientizarea spațiului utilizat pentru colectarea selectivă a deșeurilor.

În confecționarea acestor containere sunt utilizate doar granule de polietilenă virgină, fără vreun adaos de material reciclat. Toate componentele metalice sunt zincate la cald. Containerelor sunt 100% reciclabile.

Prin construcția robustă și design-ul interior, facilitează o golire totală, în special când este vorba deșeurilor precum hârtie, plastic, etc. Deșeurile sunt pur și simplu ghidate de-a lungul pereților interiori (comparativ cu sistemul ghidat spre centrul interior al containerului).



Mecanismul
de golire – sticlă



Mecanismul
de golire – hârtie, materiale plastice

Posibilități de personalizare:

- inscripționarea logo-ului, chiar și în relief,
- inscripționarea logo-ului full-color în corpul containerului (dăinuie veșnic și este ușor de întreținut).



KTS 2.1



KTS 1.5



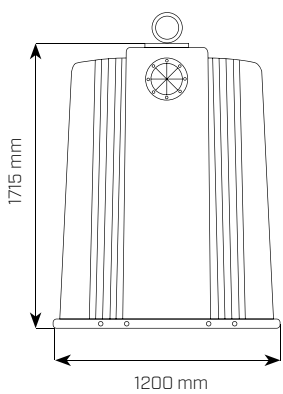
KTS 1.5 – orificiu de inserare



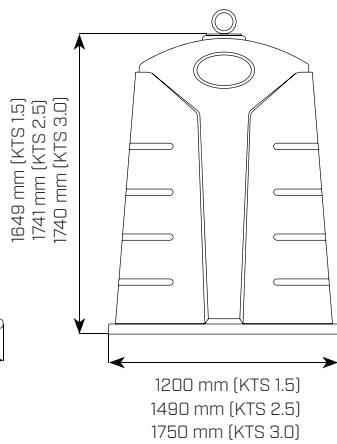
KTS 2.5 DUO



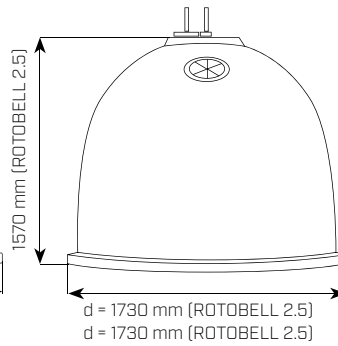
ROTOBELL 3.3



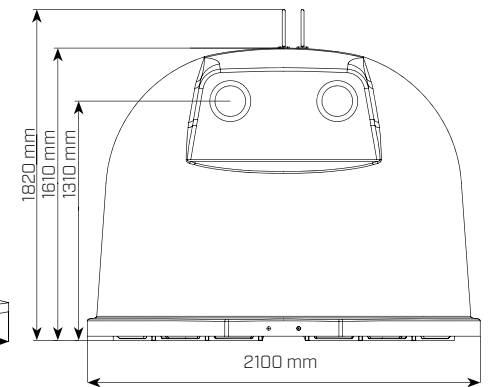
KTS 2.1



KTS 1.5, 2.5, 3.0



ROTOBELL 2.5



ROTOBELL 3.3



KTS 1.5

model	lungime (mm)	lățime (mm)	înălțime (mm)
KTS 1.5	1200	1200	1649
KTS 2.1	1200	1400	1715
KTS 2.5	1490	1490	1741
KTS 3.0	1750	1490	1740
ROTOBELL 2.5	1730	1730	1570
ROTOBELL 3.3	2100	1720	1610



Containere semi-îngropate

SemiQ 1.5, 3.0, 5.0



Având în vedere creșterea continuă și semnificativă a deșeurilor, totodată necesitatea depozitării și sortării acestuia în vederea procesării și refolosirii materialelor, este imperios necesar să avem în vedere creșterea capacității unităților de colectare, cu toate că, de nenumărate ori, acestea sunt amplasate în locuri aglomerate unde fiecare metru pătrat contează. Containerele semi-îngropate oferă posibilitatea gestionării optime a spațiului de colectare a deșeurilor și totodată aduc un aport estetic mediului înconjurător.

Containerele semi-îngropate dispunând de o capacitate însemnată de asimilare a deșeurilor, oferă posibilitatea prelungirii intervalelor de golire, ceea ce converge automat spre o scădere a costurilor de transport. Design-ul acestora este rezultatul perfecționării continue, luând în considerare nu doar aspectul estetic, ci și cel ergonomic.

Principalele avantaje

- capacitate substanțial ridicată a locului de colectare,
- frecvența mai redusă de golire, implicând reducerea costurilor de transport cât și a influențelor negative asupra mediului înconjurător (reducerea emisiilor de CO₂, a zgomotului dar și a traficului),
- cea mai mare parte a deșeurilor este depozitată sub nivelul solului, unde temperatura este mai constantă ceea ce încetinește procesul de descompunere a deșeurilor și reduce emisiile mirosurilor,
- deșeurile se suprapun în acest model de container până la o înălțime de 2,5 m realizând astfel o compactare prin greutatea proprie,
- posibilitatea vandalizării cât și a extragerii deșeurilor este redusă, la fel și accesul animalelor,
- aspectul estetic și curățenia locului de colectare sunt esențial îmbunătățite deoarece nu mai debordează de deșeuri.

Aplicație

- destinat colectării deșeurilor de sticlă, hârtie, plastic, deșeuri menajere, cât și deșeuri bio-degradabile.

Specificații

- confecționat din polietilenă de înaltă densitate,
- toate componentele metalice sunt zincate la cald,
- containerul este compus dintr-un siloz exterior, amplasat în sol (1350 mm) și un container interior de formă cilindrică sau alternativ un sac.

Golire

- containerul este ridicat cu ajutorul unui braț hidraulic și golit prin partea sa inferioară într-un utilaj de transport,
- sisteme de deschidere: cârlig simplu / dublu sau Kinshofer.

Variante de bază

- sac sau siloz interior rigid din plastic/metal,
- capac standard sau element de evacuare în siguranță,
- înveliș exterior Wood sau Urban.



SemiQ 5.0 pentru Norvegia

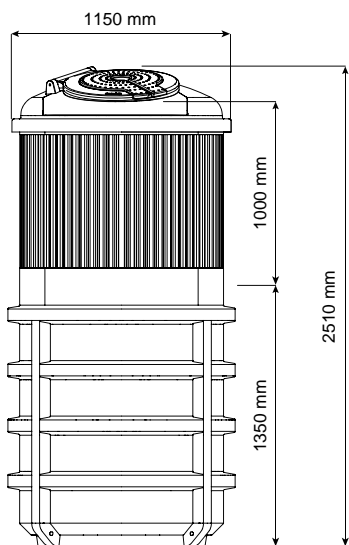


SemiQ secțiune transversală

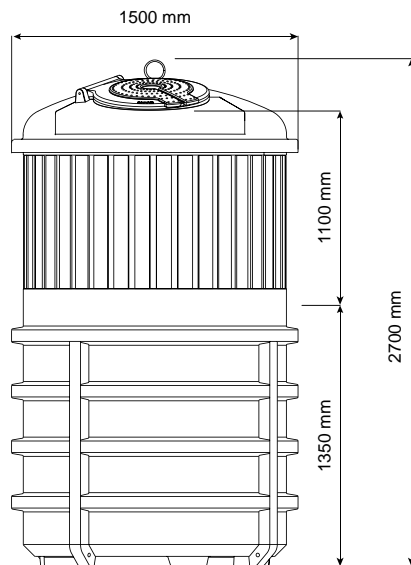
model	SemiQ 1,5	SemiQ 3,0	SemiQ 5,0
capacitate (m ³)	1,5	3,0	5,0
dimensiuni diametru x înălțime (mm)	1150 x 2510	1500 x 2700	1900 x 2770



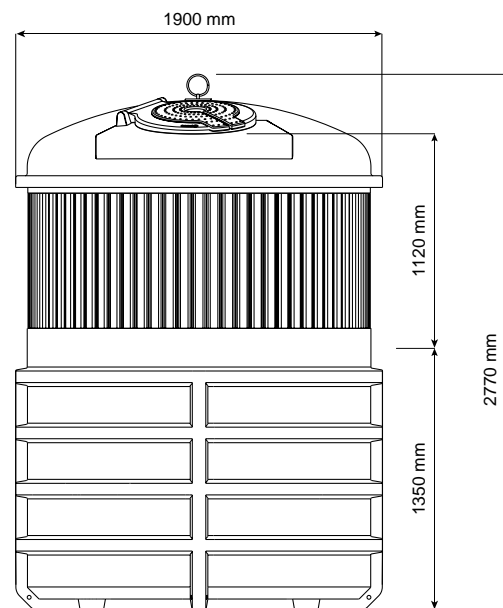
SemiQ 1.5



SemiQ 3.0



SemiQ 5.0



Tipuri de capace disponibile



Capac **standard**



Capac **standard dublu**



Capac cu tambur de insertie și sistem de siguranță



SemiQ 1.5 și 5.0



SemiQ 5.0 Urban

Orificii de inserare



Ø 165 mm

Ø 180 mm

Ø 500 mm

200 x 250 mm

200 x 420 mm



SemiQ 5,0 finisaj lemn



SemiQ 5,0 secțiune transversală



Container interior echipat cu două cârlige și uși duble inferioare pentru golire



Sac



Sac cu ușa dintr-o singură piesă



Container interior cu ușa dintr-o singură piesă și deschidere cu pedală



SemiQ 3.0 orașul Velké Meziříčí



SemiQ Sac

Containere metalice

SLD 2.0, 2.5, 3.0, 3.5, 4.0



Containerele metalice din gama SLD, cu golire inferioară reprezintă o soluție propice pentru colectarea selectivă a deșeurilor. Design-ul lor permite utilizarea optimă a spațiului de colectare.

Sunt renumite pentru rezistența lor mecanică cât și anti-incendiu.

Atât capacul cât și containerul sunt confecționați din oțel zincat la cald. Ranforsările laterale sunt și ele zincate la cald.

Ușile inferioare sunt realizate spre a suporta greutatea impresionantă de deșeurilor. Întreg containerul este suflat cu o vopsea bi-component în orice culoare RAL.

Orificiile de inserare dispuse diametral opus, sunt concepute pentru o manipulare facilă. Orificiul destinat colectării deșeurilor de sticlă este dotat cu fantă din cauciuc. Aceste orificii sunt personalizabile la cerere.

Modelele destinate colectării deșeurilor de hârtie cât și sticlă (în general deșeurile voluminoase), permit golirea integrală fără a reține deșeurilor în interior, datorită mecanismului de golire amplasat spre marginea interioară a containerului.

Specificații

- structura constructivă facilitează înlocuirea ușoară a oricărei piese componente,
- modele deosebit de robuste,
- capacul, suportul cât și containerul interior realizat din oțel zincat la cald, îmbinat prin sudură continuă,
- certificate conform normativului EN 13071.

Golirea

- containerul va fi ridicat cu ajutorul unui braț hidraulic și va fi golit prin partea inferioară într-un vehicul destinat transportului de deșeurilor,
- containerele pot fi echipate cu două sau trei cârlige, fie cu sistemul Kinshofer.

Accesorizări opționale

- orificii personalizate de inserare a deșeurilor,
- orice culoare RAL solicitată,
- modele multi-compartiment (Duo, Triglo),
- reducerea nivelului de zgomot prin tratare antifonică.

model	volum [mc]	lungime [mm]	lățime [mm]	înălțime [mm]
SLD 2.0	2.0	1120	1200	1600
SLD 2.5	2.5	1370	1200	1600
SLD 3.0	3.0	1630	1200	1600
SLD 3.5	3.5	1900	1200	1600
SLD 4.0	4.0	2170	1200	1600



SLD 3.5 TRIGLO



SLD 3.5



Între natură și omenire



ELKOPLAST ROMANIA S.R.L.

Str. Mercur nr.17, Giroc
307220 Timiș
România

e-mail: office@elkoplast.ro
tel.: +40 256 466 470



www.elkoplast.ro